

6 Свидетельство о приёме

Метеостанция автоматическая IMETEOLABS PWS 200
заводской № _____

соответствует требованиям технических условий
ТУ 9015-98972723-001 2015 и признана годной для эксплуатации.

Дата выпуска _____ Печать ОТК _____

7 Свидетельство об упаковке

Изделие упаковано на ООО "АйСиБиКом" согласно требованиям,
предусмотренным конструкторской документацией.

Дата упаковки _____ Подпись _____

8 Учет неисправностей, сведения о ремонте и замене составных частей

Дата выхода из строя	Внешнее проявление неисправностей	Вид ремонта, перечень замененных узлов, деталей, компонентов	Дата проверки после ремонта, печать

9 Гарантии изготовителя

Предприятие-изготовитель ООО "АйСиБиКом" гарантирует соответствие

Метеостанции автоматической IMETEOLABS PWS 200

заводской № _____

требованиям технических условий ТУ 9015-98972723-001-2015 при соблюдении потребителем условий эксплуатации, транспортирования, хранения, монтажа.

Гарантийный срок составляет 12 месяцев с момента передачи изделия покупателю.

В течение гарантийного срока ремонт изделия осуществляется за счет организации предприятия-изготовителя.

Гарантии предприятия-изготовителя снимаются, если изделие имеет механические повреждения, возникшие не по вине изготовителя.

Адрес предприятия-изготовителя:
РФ, 143441, Московская обл, г. Красногорск, д. Путилково, тер. Гринвуд, 17, пом 21-28. <https://icbcom.ru/ru>
Отдел продаж:
тел. 8 (800) 775-19-75, e-mail: sales@icbcom.ru.
Служба технической поддержки: тел. (846) 973-59-48.

Печать предприятия-изготовителя _____ МП

Приобретен _____
(заполняется реализующей организацией)

Введен в эксплуатацию _____
(дата, подпись)

ООО «АЙСИБИКОМ»



**Метеостанция автоматическая
IMETEOLABS PWS,
модификация PWS 200**

ПАСПОРТ



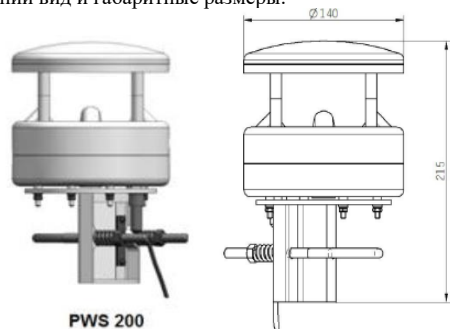
Москва

1. Общие сведения

Метеостанция автоматическая IMETEOLABS PWS 200, № в Госреестре СИ: 63630-16 — это профессиональная метеостанция от российской компании ООО «АйСиБиКом». Метеостанция оснащена интерфейсом для передачи данных, благодаря этому осуществляется дистанционный мониторинг метеопараметров в реальном времени.

Метеостанция IMETEOLABS PWS 200 позволяет измерять скорость и направление ветра. Методика поверки МП 2551-0145-2015.

Внешний вид и габаритные размеры:



2. Комплектность поставки

Комплект поставки метеостанции приведен в таблице:

Наименование	Кол-во, шт.
1. Метеостанция автоматическая IMETEOLABS PWS 200	1
2. Паспорт	1
3. Руководство по эксплуатации «Метеостанции автоматические IMETEOLABS PWS»	1 на партию
4. Упаковка	1
5. Соединительный кабель	1
6. Комплект крепления на мачту	1

3. Основные технические и метрологические характеристики

Основные технические характеристики приведены в таблице:

Напряжение питания постоянного тока, В	12
Потребляемый ток при 12 В постоянного тока, не более, мА	30
Диапазон измерений скорости воздушного потока, м/с	от 0,3 до 60
Пределы допускаемой погрешности измерений скорости воздушного потока: - абсолютной в диапазоне от 0,3 до 10 м/с вкл., м/с; - относительной в диапазоне свыше 10 до 60 м/с вкл., %	± 0,3 ± 3
Диапазон измерений направления воздушного потока, градус	от 0 до 360
Пределы допускаемой абсолютной погрешности измерений направления воздушного потока, градус	± 3
Средняя наработка на отказ, ч	10000
Срок службы, лет	8
Наличие интерфейсов	RS485 или RS232 (определяется при заказе)
Крепление	на мачту из нержавеющей стали для Ø 60 – 76 мм
Степень защиты	IP66
Материал корпуса	Пластик
Габаритные размеры: Диаметр, мм Длина, мм	140 215
Масса, включая крепление на мачту, за исключением соединительного кабеля, кг	0,8
Условия эксплуатации: Температура окружающего воздуха, °С Относительная влажность воздуха, % Атмосферное давление, гПа	от -50 до +60 от 0 до 100 от 300 до 1200
Условия хранения: Температура окружающего воздуха, °С Относительная влажность воздуха, %	от -50 до +70 от 0 до 100

4. Движение изделия при эксплуатации

Дата установки	Где установлена	Дата снятия	Примечание

5 Особые отметки: